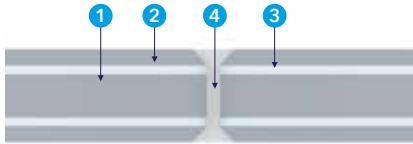


Promat® SYSTEMGLAS

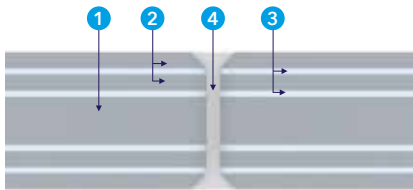


Transparante brandveiligheid, gepatenteerd systeem

Promat® SYSTEMGLAS 30 - type 1 - 30 min. - Totale dikte: 17 mm



Promat® SYSTEMGLAS 60 - type 1 - 60 min. - Totale dikte: 25 mm



- 1 Floatglas, d = 8 mm
- 2 Floatglas, d = 3 mm
- 3 Opschuimende laag
- 4 Promat® SYSTEMGLAS siliconenkit

De opbouw van het Promat® SYSTEMGLAS met een centrale kern van 8 mm vergroot de stabiliteit in geval van blootstelling aan brand. Het glas wordt onderaan en bovenaan ingeklemd, terwijl de verticale voeg afgedicht wordt met de speciale Promat® SYSTEMGLAS siliconenkit. Dit gepatenteerde brandwerend glassyteem biedt de mogelijkheid glaspuien te realiseren met een grote hoogte en een vrijwel onbeperkte lengte. Promat® SYSTEMGLAS is een binnenbeglazingssysteem. Er zijn verschillende types glas beschikbaar voor verschillende toepassingen. Naargelang de blootstelling aan zonlicht dient een UV-filter voorzien te worden.

Belangrijkste eigenschappen

- Volledige transparantie zonder stijlen.
- Grote glasruiten.
- Getest met brandwerende deursystemen.
- Elke ruit wordt voorzien van een geëtst stempel met de merknaam Promat® SYSTEMGLAS en type: type 1 zonder en type 2 met eenzijdige UV-filter.
- Toepasbaar met onbeperkte wand lengte.
- Hoogte tot 5 meter.

Technische gegevens

Promat® SYSTEMGLAS is een binnenbeglazingssysteem. Er zijn verschillende types glas beschikbaar voor verschillende toepassingen. Wanneer de glasruiten aan het zonlicht of speciale UV lampen blootgesteld worden, dient een UV-filter + een floatglas (3 mm) voorzien te worden. Soms langs beide zijden. De zijde uitgevoerd met een UV-filter wordt bij levering aangeduid met een sticker. Dit UV-filter dient aan de blootstellingzijde geplaatst te worden. Rechtstreeks contact van de tussenlagen met water dient vermeden te worden. Een goede afdichting met een aluminium tape (in een vol siliconenbed) is hierbij een oplossing. Speciaal wanneer de glaslaten in de bodem ingewerkt zijn, dient aandacht besteed te worden aan schade door het schoonmaken met water.

- Promat® SYSTEMGLAS kan uitgevoerd worden in opaal.
- De mogelijkheid bestaat om de PVB folie te voorzien van opdruk (in overleg met Promat BV).
- De Promat® SYSTEMGLAS siliconenkit is verkrijgbaar in transparant, zwart en lichtgrijs.
- Het kader van hout of PROMATECT®-H kan, indien gewenst, voorzien worden van zetwerk.

Type	Promat® SYSTEMGLAS 30 (30 min.)		Promat® SYSTEMGLAS 60 (60 min.)	
	Type 1	Type 2	Type 1	Type 2
Nominale dikte	17 ± 2 mm	21 ± 2 mm	25 ± 2 mm	29 ± 2 mm
Toepassingsgebied	Niet blootstellen aan UV	Kan éénzijdig blootgesteld worden aan UV*)	Niet blootstellen aan UV	Kan éénzijdig blootgesteld worden aan UV*)
*) Op aanvraag kan Promat® SYSTEMGLAS geleverd worden met aan weerszijden een UV-filter, zodat tweezijdige blootstelling mogelijk wordt (b.v. bij een oriëntatie dwars op het lichtinvaloppervlak).				
k-waarde	5,2 W/m²K	5,0 W/m²K	5,1 W/m²K	5,0 W/m²K
Geluidsisolatie (ISO 717 Rw Index in dB)	ca 39 dB	ca 40 dB	ca 41 dB	ca 42 dB
Doorvalbeveiliging	Om veiligheidsredenen zal bij een hoogteverschil (atrium), wanneer er risico op 'doorvallen' bestaat, altijd een PVB folie met floatglas ruit worden toegepast.			
Maximale glasafmetingen (h x b in mm)	2900 x 1400 mm	2900 x 1400 mm	2800 x 1400 mm	2800 x 1400 mm
Glasopbouw	Gelaagd	Gelaagd	Gelaagd	Gelaagd
Gewicht	40 kg/m²	48 kg/m²	58 kg/m²	66 kg/m²
Lichtdoorlatendheid	ca 85%	ca 83%	ca 82%	ca 81%
Toelaatbare gebruikstemperatuur	-20 tot +45 °C	-20 tot +45 °C	-20 tot +45 °C	-20 tot +45 °C

De hierboven vermelde data zijn productiegemiddelden.

Promat® SYSTEMGLAS wordt meestal gebruikt in een systeem met in-klemming in een kader aan de boven- en onderzijde. De voegen tussen het glas worden opgevuld met de speciale Promat® SYSTEMGLAS siliconenkit. Hiervoor worden glasplaten geleverd met (één of twee) facetranden (type FB). De andere randen zijn dan gewoon recht.

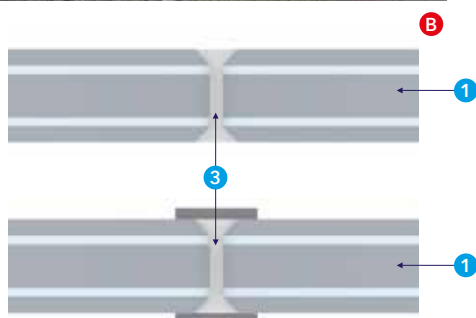
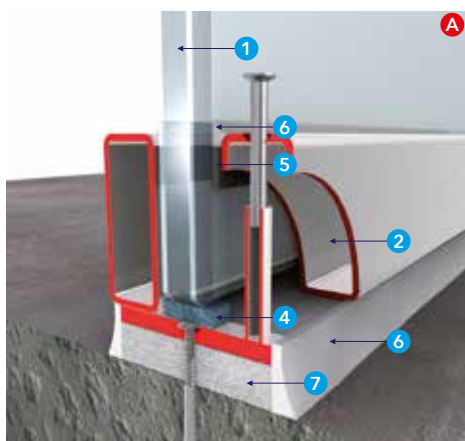
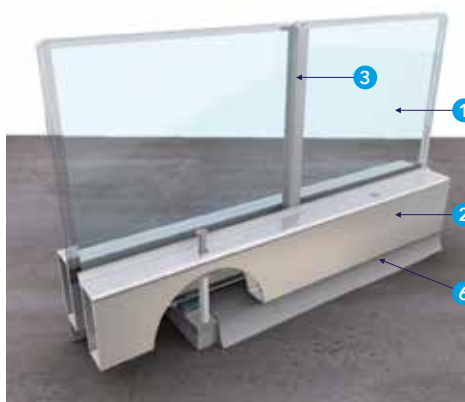
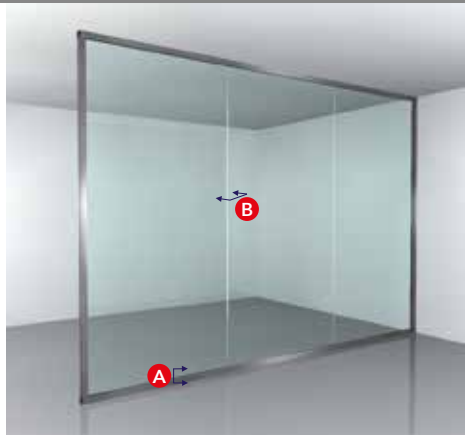
De randen van Promat® SYSTEMGLAS zijn voorzien van speciale aluminiumtape voor een bescherming tegen vocht. Ook bij de facetrand. Deze mogen niet beschadigd of verwijderd worden! Glasruiten met beschadigde aluminiumtape mogen niet worden ingebouwd.

Promat® SYSTEMGLAS met stalen randprofiel

30 minuten brandwerend

6.45.30

2003-CVB-R0047/ 2009-Efectis-R0047



Promat® SYSTEMGLAS 30 met verticale siliconenvoegen en een stalen kader.

Technische toelichting:

Gewicht: ± 40 kg/m².
k-waarde: 5,2 W/m²K.

- 1 Promat® SYSTEMGLAS 30, Type 1, dikte 17 mm, geplaatst met verticale naden. Het glas heeft op de verticale naden een facetrand.
- 2 Stalen kader met koperprofiel 50 x 20 x 2 mm. Het kader wordt aan de ruwbouw bevestigd met schroeven en kunststof pluggen S8, h.o.h. 500 mm.
- 3 Butt-joint voeg, 6 mm, met Promat® SYSTEMGLAS siliconenkit. Het glas heeft op de verticale naden een facetrand.
- 4 Stelblokje in beukenhout 5 mm.
- 5 Viltbandje 2 x 10 mm.
- 6 Promat® SYSTEMGLAS siliconenkit.
- 7 ALSIJOINT® strook, dikte 12 mm, samengedrukt.

In deze constructie wordt de gebruikte hoogte beperkt tot de maximale glasmaat. In de breedte geldt als beperking voor het glasvolume de maximale breedte. De lengte van de wand is onbeperkt. De wand dient wel aan te sluiten op bouwelementen met tenminste dezelfde brandwerendheid.

Het stalen kader wordt aan één zijde volledig voorbereid. Het kader kan gelast of gebout worden. Vervolgens wordt het glas geplaatst op de gebruikelijke wijze (twee beukenhouten stelblokjes per glasplaat - 5 mm speling rondom). De totale vrije speling bovenaan bedraagt maximaal 10 mm. De tweede randstijl aan de andere zijde wordt gemonteerd. De naden worden opgevuld met de Promat® SYSTEMGLAS siliconenkit.

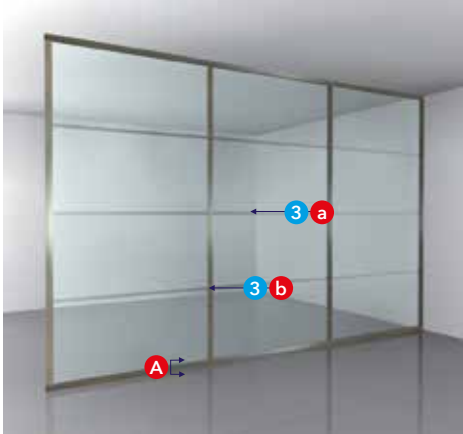
De glasplaten worden in de fabriek op maat gemaakt en op de bouwplaats aangeleverd. Dit heeft onder meer te maken met de nodige beschermingsmaatregelen van de rand en het aanbrengen van een facetrand voor de verticale voegen. Dit, samen met de nauwe plaatsingstoleranties, brengt met zich mee dat het inmeten op de bouwplaats zeer nauwkeurig moet gebeuren. Promat® SYSTEMGLAS platen kunnen alleen met gespecialiseerde zaagmachines in de fabriek op maat worden gezaagd.

Promat® SYSTEMGLAS met grote hoogte en stalen profielen

30 minuten brandwerend

6.45h.30

CTICM 01-G-298



Promat® SYSTEMGLAS 30 met horizontale siliconenvoegen en een stalen verticaal kader.

Technische toelichting:

Gewicht: ± 40 kg/m².
k-waarde: 5,2 W/m²K.

- 1 Promat® SYSTEMGLAS 30, Type 1, dikte 17 mm, geplaatst met horizontale naden. Het glas heeft op de horizontale naden een facetrand.
- 2 Stalen kader met kokerprofiel - afmetingen in functie van de hoogte (neem contact op met Promat). Het kader wordt aan de ruwbouw bevestigd met schroeven en kunststof pluggen S8, h.o.h. 500 mm.
- 3 a Butt-joint voeg, 6 mm, met Promat® SYSTEMGLAS siliconenkit. Het glas heeft op de horizontale naden een facetrand.
- 3 b Voeg afgedekt met het staalprofiel en met Promat® SYSTEMGLAS siliconenkit. Het glas heeft op de verticale naden een rechte rand.
- 4 Stelblokje in beukenhout 5 mm.
- 5 Viltbandje 2 x 10 mm.
- 6 Promat® SYSTEMGLAS siliconenkit.
- 7 ALSJOINT® strook, dikte 12 mm, samengedrukt.

In deze constructie wordt de gebruikte hoogte beperkt tot het gebruik van maximaal vier glasplaten liggend geplaatst tot een maximale wandhoogte van 5 m. Een mechanische berekening laat toe om de stalen profielen te dimensioneren in functie van de hoogte. In de breedte geldt als beperking de maximale (2,7 m) per 'unit'. De lengte van de wand kan uit meerdere 'units' bestaan en is onbeperkt. De wand dient wel aangebouwd te worden op bouwelementen met ten minste dezelfde brandwerendheid.

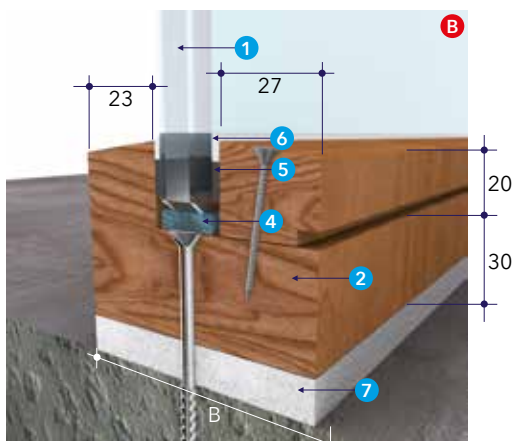
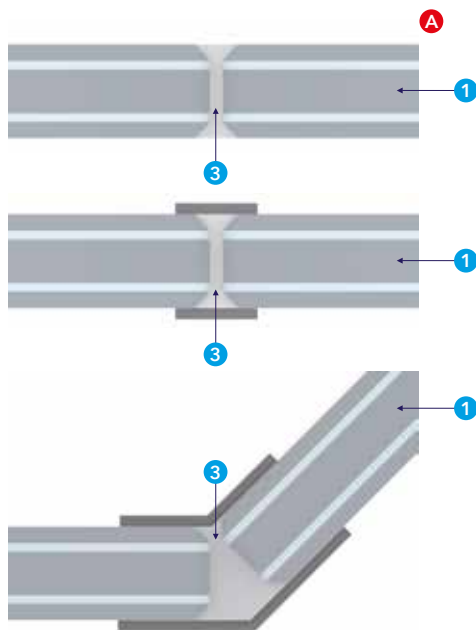
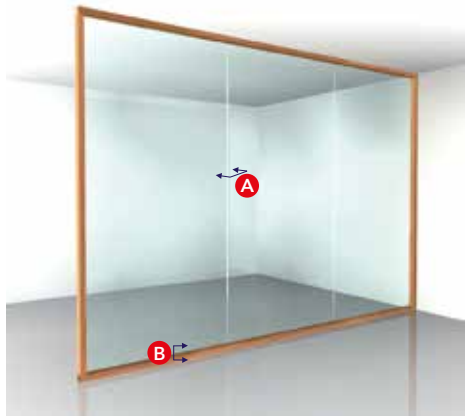
Het stalen kader wordt aan één zijde volledig voorbereid. Het kader kan gelast of samengebouwd worden. Vervolgens wordt het glas geplaatst op de gebruikelijke wijze (twee stelblokjes per glasplaat - 5 mm speling rondom). De totale vrije speling bovenaan bedraagt maximaal 10 mm. De verticale naden worden afgedekt met de stalen stijlen. Op het contactvlak van het glas en de stijl wordt een viltbandje voorzien. De ruimte tussen het glas en de stijl wordt opgevuld met Promat® SYSTEMGLAS siliconenkit. De tweede randstijl aan de andere zijde wordt gemonteerd, voorzien van viltband en afgekit.

De glasplaten worden in de fabriek op maat gemaakt en op de bouwplaats aangeleverd. Dit heeft onder meer te maken met de nodige beschermingsmaatregelen van de rand en het aanbrengen van een facetrand voor de verticale voegen. Dit, samen met de nauwe plaatsingstoleranties brengen met zich mee dat het inmeten op de bouwplaats zeer nauwkeurig moet gebeuren. Promat® SYSTEMGLAS platen kunnen alleen met gespecialiseerde zaagmachines in de fabriek op maat worden gezaagd.

Promat® SYSTEMGLAS met houten kozijn 30 minuten brandwerend

6.46.30

2005-CVB-R0102



Promat® SYSTEMGLAS 30 met verticale siliconenvoegen en een houten kozijn.

Technische toelichting:

Gewicht: ± 40 kg/m².
k-waarde: 5,2 W/m²K.

- 1 Promat® SYSTEMGLAS 30, Type 1, dikte 17 mm, geplaatst met verticale naden. Het glas heeft op de verticale naden een facetrand.
- 2 Hardhouten kozijn (minimaal 530 kg/m³) afmetingen 75 x 50 mm. Het kozijn wordt aan de ruwbouw bevestigd met schroeven en kunststof pluggen S8, h.o.h. 500 mm.
- 3 Butt-joint voeg, 6 mm, met Promat® SYSTEMGLAS siliconenkit. Het glas heeft op de verticale naden een facetrand.
- 4 Stelblokje in beukenhout 5 mm.
- 5 Viltbandje 2 x 10 mm.
- 6 Promat® SYSTEMGLAS siliconenkit.
- 7 ALSIJOUNT® strook, dikte 12 mm, samengedrukt.

In deze constructie wordt de gebruikte hoogte beperkt tot de maximale glasmaat. In de breedte geldt als beperking voor het glasvolume de maximale breedte. De lengte van de wand is onbeperkt. De wand dient wel aangebouwd te worden op bouwelementen met tenminste dezelfde brandwerendheid.

Het houten kozijn wordt voorbereid (kader + glaslat) en vooraf of ter plaatse samengesteld. Vervolgens wordt het glas geplaatst op de gebruikelijke wijze (twee stelblokjes per glasplaat - 5 mm speling rondom). De totale vrije speling bovenaan bedraagt maximaal 10 mm. De naden worden opgevuld met de Promat® SYSTEMGLAS siliconenkit. De glasplaten worden gemonteerd met schroeven van 55 mm, h.o.h. 500 mm.

De glasplaten worden in de fabriek op maat gemaakt en op de bouwplaats aangeleverd. Dit heeft onder meer te maken met de nodige beschermingsmaatregelen van de rand en het aanbrengen van een facetrand voor de verticale voegen. Dit, samen met de nauwe plaatsingstoleranties, brengt met zich mee dat het inmeten op de bouwplaats zeer nauwkeurig moet gebeuren. Promat® SYSTEMGLAS platen kunnen alleen met gespecialiseerde zaagmachines in de fabriek op maat worden gezaagd.

De afmetingen van het hardhouten kozijn zijn gebaseerd op de inbrandingseffecten van het hout. Essentiële waarden zijn hierbij de afmetingen van de glaslat: 20 x 27 mm en de hoogte van het kozijn (30 mm). De breedte van het kozijn is dan in functie van de hoogte van het Promat® SYSTEMGLAS:

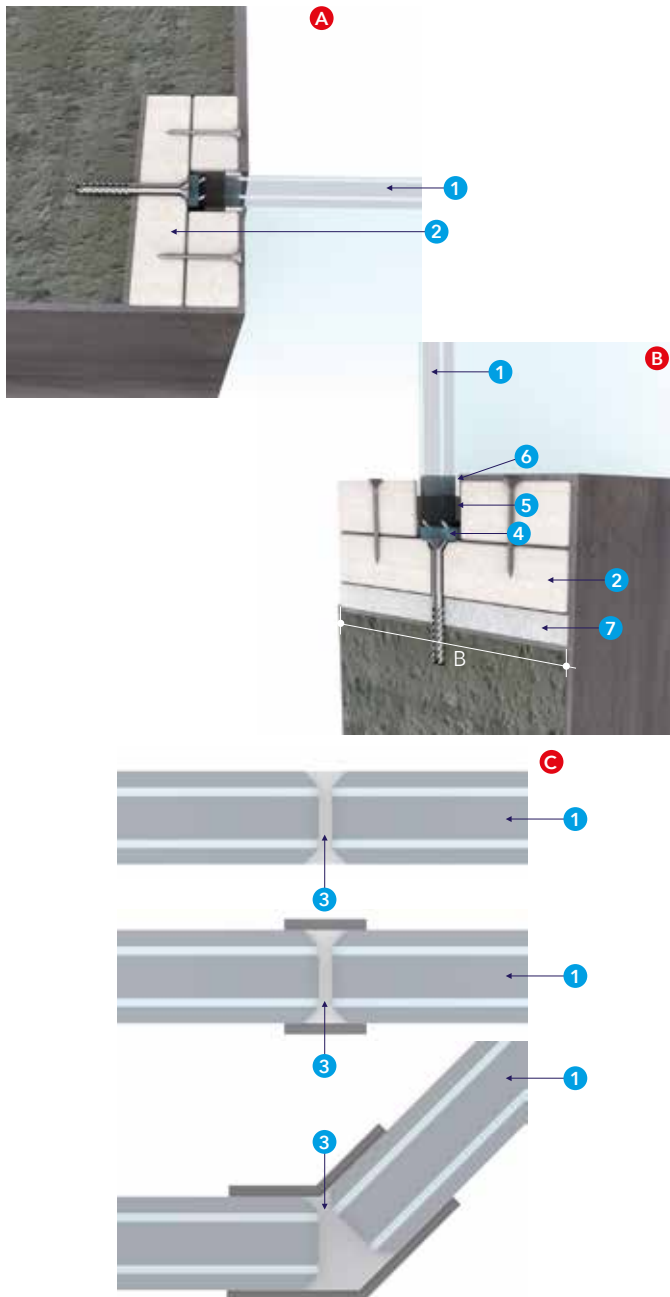
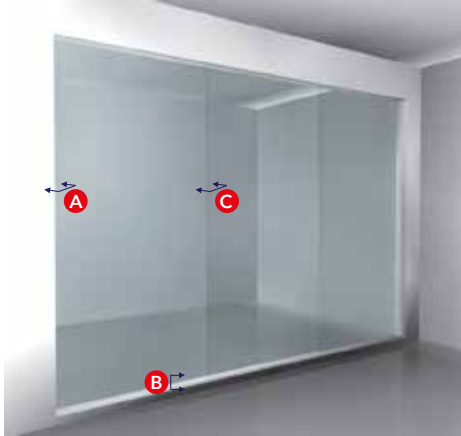
- Promat® SYSTEMGLAS 30 type 1: B = 75 mm
- Promat® SYSTEMGLAS 30 type 2 éézijdig PVB: B = 79 mm
- Promat® SYSTEMGLAS 30 type 3 tweezijdig PVB: B = 83 mm

Promat® SYSTEMGLAS met PROMATECT®-H kozijn

30 minuten brandwerend

6.47.30

2000-CVB-R01044



Promat® SYSTEMGLAS 30 met verticale voegen en een PROMATECT®-H kozijn.

Technische toelichting:

Gewicht: ± 40 kg/m².
k-waarde: 5,2 W/m²K.

- 1 Promat® SYSTEMGLAS 30, Type 1, dikte 17 mm, geplaatst met verticale naden. Het glas heeft op de verticale naden een facetrand.
- 2 PROMATECT®-H kozijn 115 x 25 mm en glaslatten 46 x 25 mm. Het kozijn wordt aan de ruwbouw bevestigd met schroeven en kunststof pluggen S8, h.o.h. 500 mm.
- 3 Butt-joint voeg, 6 mm, Promat® SYSTEMGLAS siliconenkit. Het glas heeft op de verticale naden een facetrand.
- 4 Stelblokje in beukenhout 5 mm.
- 5 Viltbandje 2 x 10 mm.
- 6 Promat® SYSTEMGLAS siliconenkit.
- 7 ALSIJOUNT® strook, dikte 12 mm, samengedrukt.

In deze constructie wordt de gebruikte hoogte beperkt tot de maximale glasmaat. In de breedte geldt als beperking voor het glasvolume de maximale breedte. De lengte van de wand is onbeperkt. De wand dient wel aangebouwd te worden op bouwelementen met tenminste dezelfde brandwerendheid.

De PROMATECT®-H strook 115 x 25 mm(*) wordt aan de ruwbouw bevestigd. Hierop worden langs één zijde stroken in PROMATECT®-H bevestigd met nieten 50 mm, h.o.h. 100 mm, of met schroeven 45 mm, h.o.h. 500 mm. Vervolgens wordt het glas geplaatst op de gebruikelijke wijze (twee beukenhouten stelblokjes per glasplaat - 5 mm speling rondom). De totale vrije speling bovenaan bedraagt maximaal 5 mm. De naden worden opgevuld met de Promat® SYSTEMGLAS siliconenkit. De PROMATECT®-H glaslatten worden gemonteerd met schroeven van 45 mm h.o.h. 500 mm. Voor één of meerdere van de aansluitingen met de ruwbouw kan het Promat® SYSTEMGLAS ook in een in het beton of het metselwerk ingeslepen gleuf geplaatst worden.

De glasplaten worden in de fabriek op maat gemaakt en op de bouwplaats aangeleverd. Dit heeft onder meer te maken met de nodige beschermingsmaatregelen van de rand en het aanbrengen van een facetrand voor de verticale voegen. Dit, samen met de nauwe plaatsingstoleranties, brengt met zich mee dat het inmeten op de bouwplaats zeer nauwkeurig moet gebeuren. Promat® SYSTEMGLAS platen kunnen alleen met gespecialiseerde zaagmachines in de fabriek op maat worden gezaagd.

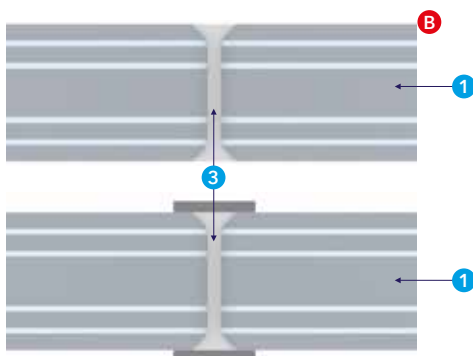
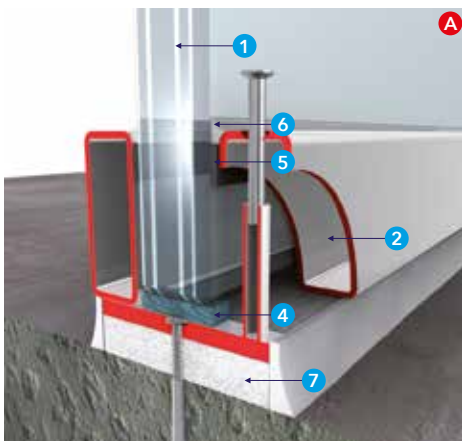
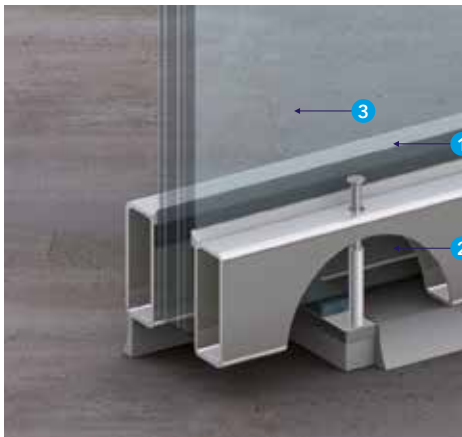
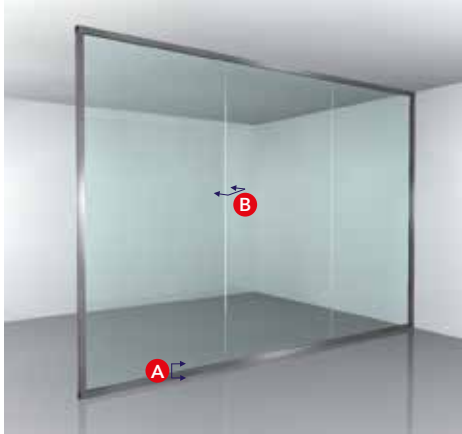
(*) De breedte van de PROMATECT®-H strook volgt uit de resultaten van de brandproef en de dikte van het Promat® SYSTEMGLAS:

- Promat® SYSTEMGLAS 30 type 1: B = 115 mm
- Promat® SYSTEMGLAS 30 type 2, éézijdig PVB: B = 119 mm
- Promat® SYSTEMGLAS 30 type 3, tweezijdig PVB: B = 123 mm

Promat® SYSTEMGLAS met stalen kozijn 60 minuten brandwerend

6.45.60

2009-Efectis-R0047



Promat® SYSTEMGLAS 60 met verticale siliconenvoegen en een stalen kozijn.

Technische toelichting:

Gewicht: ± 58 kg/m².
k-waarde: 5,1 W/m²K.

- 1 Promat® SYSTEMGLAS 60, Type 1, dikte 25 mm, geplaatst met verticale naden. Het glas heeft op de verticale naden een facetrand.
- 2 Stalen kader met kokerprofiel 50 x 20 x 2 mm. Het kozijn wordt aan de ruwbouw bevestigd met schroeven en kunststof pluggen S8, h.o.h. 500 mm.
- 3 Butt-joint voeg, 6 mm, met Promat® SYSTEMGLAS siliconenkit. Het glas heeft op de verticale naden een facetrand.
- 4 Stelblokjes in beukenhout 5 mm.
- 5 Viltbandje 2 x 10 mm.
- 6 Promat® SYSTEMGLAS siliconenkit.
- 7 ALSIJOUNT® strook, dikte 12 mm, samengedrukt.

In deze constructie wordt de gebruikte hoogte beperkt tot de maximale glasmaat. In de breedte geldt als beperking voor het glasvolume de maximale breedte. De lengte van de wand is onbeperkt. De wand dient wel aangebouwd te worden op bouwelementen met tenminste dezelfde brandwerendheid.

Het stalen kader wordt aan één zijde volledig voorbereid. Het kozijn kan gelast of gebout worden. Vervolgens wordt het glas geplaatst op de gebruikelijke wijze (twee beukenhouten stelblokjes per glasvolume - 5 mm speling rondom). De totale vrije speling bovenaan bedraagt maximaal 10 mm. De naden worden opgevuld met de Promat® SYSTEMGLAS siliconenkit. De tweede randstijl aan de andere zijde wordt gemonteerd.

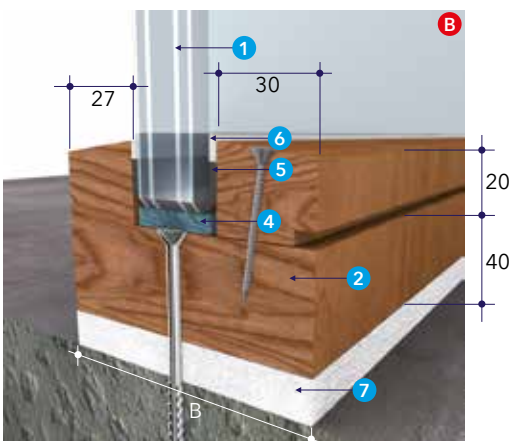
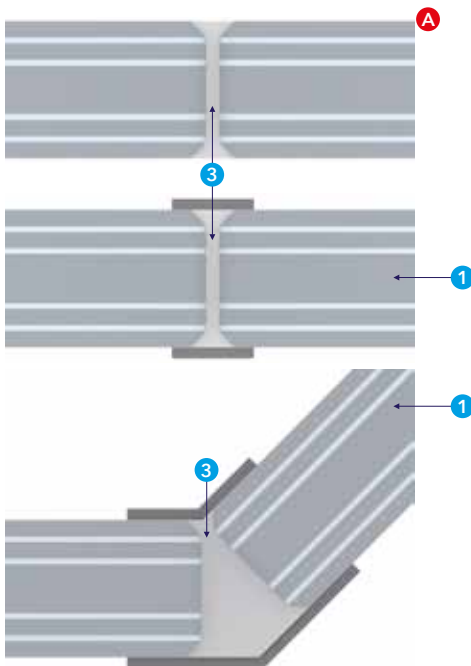
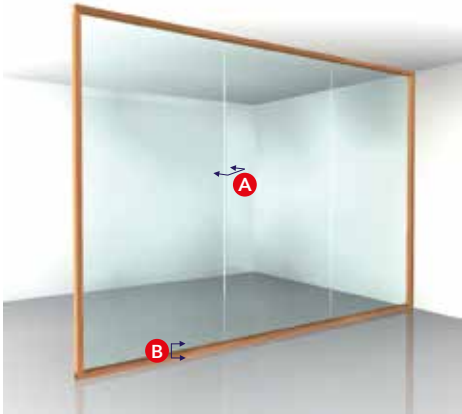
De glasplaten worden in de fabriek op maat gezaagd en op de bouwplaats aangeleverd. Dit heeft onder meer te maken met de nodige beschermingsmaatregelen van de rand en het aanbrengen van een facetrand voor de verticale voegen. Dit, samen met de nauwe plaatsingstoleranties, brengt met zich mee dat het inmeten op de bouwplaats zeer nauwkeurig moet gebeuren. Promat® SYSTEMGLAS platen kunnen alleen met gespecialiseerde zaagmachines in de fabriek op maat worden gezaagd.

Promat® SYSTEMGLAS met houten kozijn

60 minuten brandwerend

6.46.60

PV10785



Promat® SYSTEMGLAS 60 met verticale siliconenvoegen en een houten kozijn.

Technische toelichting:

Gewicht: ± 58 kg/m².
k-waarde: 5,1 W/m²K.

- 1 Promat® SYSTEMGLAS 60, Type 1, dikte 25 mm, geplaatst met verticale naden. Het glas heeft op de verticale naden een facetrand.
- 2 Hardhouten kozijn (densiteit > 530 kg/m³) 90 x 60 mm. Het kozijn wordt aan de ruwbouw bevestigd met schroeven en kunststof pluggen S8, h.o.h. 500 mm.
- 3 Butt-joint voeg, 6 mm, met Promat® SYSTEMGLAS siliconenkit. Het glas heeft op de verticale naden een facetrand.
- 4 Stelblokje in beukenhout 5 mm.
- 5 Viltbandje 2 x 10 mm.
- 6 Promat® SYSTEMGLAS siliconenkit.
- 7 ALSIJOINT® strook, dikte 12 mm, samengedrukt.

In deze constructie wordt de gebruikte hoogte beperkt tot de maximale glasmaat. In de breedte geldt als beperking voor het glasvolume de maximale breedte. Toch kan men kiezen voor smallere glasplaten in functie van het gewicht en de hanteerbaarheid. De lengte van de wand is onbeperkt. De wand dient wel aangebouwd te worden op bouwelementen met tenminste dezelfde brandwerendheid.

Het houten kozijn wordt voorbereid (kader + glaslat) en vooraf of ter plaatse samengesteld. Vervolgens wordt het glas geplaatst (twee beukenhouten stelblokjes per glasplaat - 5 mm speling rondom). De totale vrije speling bovenaan bedraagt maximaal 10 mm. De naden worden opgevuld met de Promat® SYSTEMGLAS siliconenkit. De glasplaten worden gemonteerd met schroeven 55 mm, h.o.h. 500 mm.

De glasplaten worden in de fabriek op maat gemaakt en op de bouwplaats aangeleverd. Dit heeft onder meer te maken met de nodige beschermingsmaatregelen van de rand en het aanbrengen van een facetrand voor de verticale voegen. Dit, samen met de nauwe plaatsingstoleranties, brengt met zich mee dat het inmeten op de bouwplaats zeer nauwkeurig moet gebeuren. Promat® SYSTEMGLAS platen kunnen alleen met gespecialiseerde zaagmachines in de fabriek op maat worden gezaagd.

De afmetingen van het hardhouten kozijn zijn gebaseerd op de inbrandingseffecten van het hout. Essentiële waarden zijn hierbij de afmetingen van de glaslat: 20 x 27 mm en de dikte van het kozijn (40 mm). De breedte van het kozijn is dan in functie van de dikte van het Promat® SYSTEMGLAS:

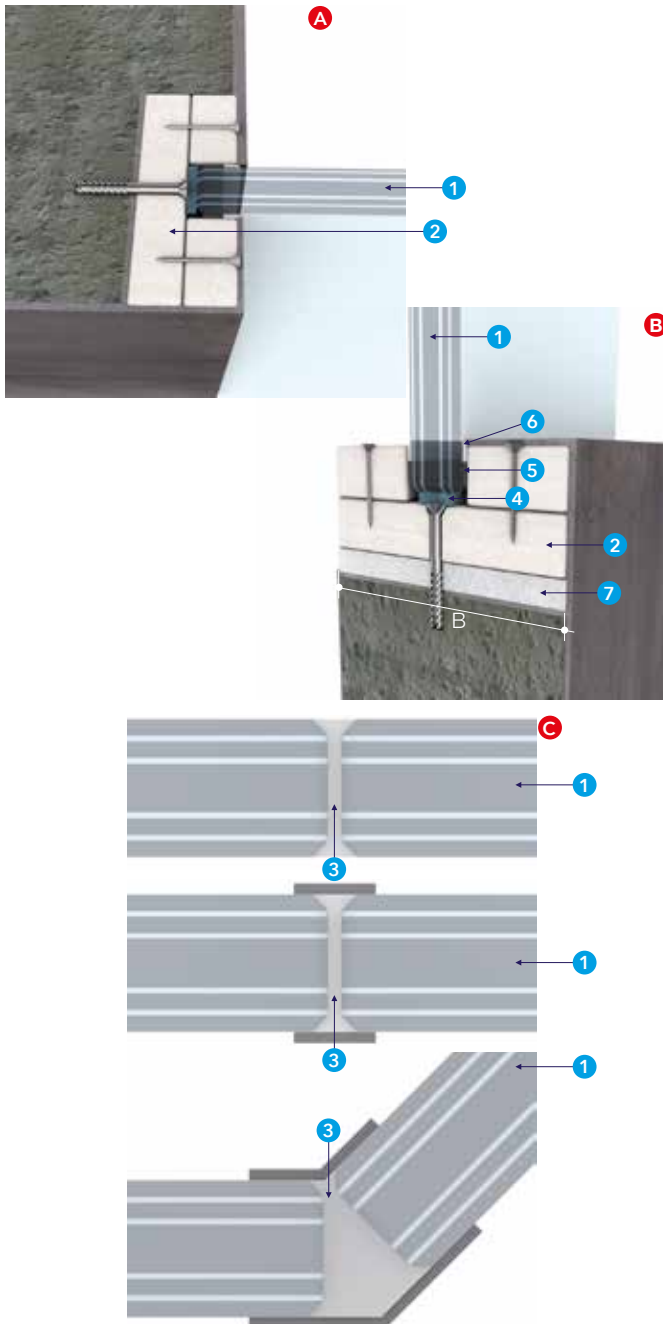
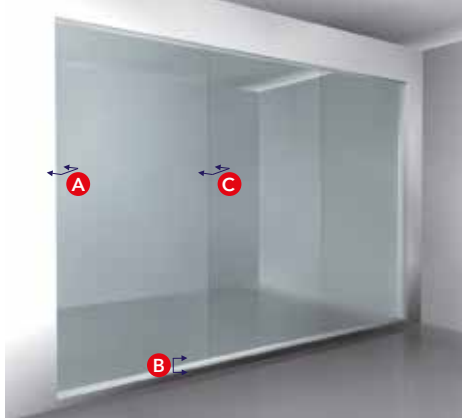
- Promat® SYSTEMGLAS 60 type 1: B = 90 mm
- Promat® SYSTEMGLAS 60 type 2 éézijdig PVB: B = 94 mm
- Promat® SYSTEMGLAS 60 type 3 tweezijdig PVB: B = 98 mm

Promat® SYSTEMGLAS met PROMATECT®-H kozijn

60 minuten brandwerend

6.47.60

2009-Efectis-R0047



Promat® SYSTEMGLAS 60 met verticale voegen en een PROMATECT®-H kozijn.

Technische toelichting:

Gewicht: ± 58 kg/m².
k-waarde: 5,1 W/m²K.

- 1 Promat® SYSTEMGLAS 60, Type 1, dikte 25 mm, geplaatst met verticale naden. Het glas heeft op de verticale naden een facetrand.
- 2 PROMATECT®-H kozijn 125 x 25 mm en glaslatten 47 x 25 mm. Het kozijn wordt aan de ruwbouw bevestigd met schroeven en kunststof pluggen S8, h.o.h. 500 mm.
- 3 Butt-joint voeg, 6 mm, met Promat® SYSTEMGLAS siliconenkit. Het glas heeft op de verticale voegen een facetrand.
- 4 Stelblokje in beukenhout 5 mm.
- 5 Viltbandje 2 x 10 mm.
- 6 Promat® SYSTEMGLAS siliconenkit.
- 7 ALSIJOUNT® strook, dikte 12 mm, samengedrukt.

In deze constructie wordt de gebruikte hoogte beperkt tot de maximale glasmaat. In de breedte geldt als beperking voor het glasvolume de maximale breedte. De lengte van de wand is in principe onbeperkt. De wand dient wel aangebouwd te worden op bouwelementen met tenminste dezelfde brandwerendheid.

De PROMATECT®-H strook 100 x 25 mm(*) wordt aan de ruwbouw bevestigd. Hierop worden langs één zijde stroken in PROMATECT®-H bevestigd met nieten 50 mm, h.o.h. 100 mm, of met schroeven 45 mm, h.o.h. 500 mm. Vervolgens wordt het glas geplaatst (twee beukenhouten stelblokjes per glasplaat - 5 mm speling rondom). De totale vrije speling bovenaan bedraagt maximaal 5 mm. De naden worden opgevuld met de Promat® SYSTEMGLAS siliconenkit. De PROMATECT®-H glaslatten worden gemonteerd met schroeven 45 mm, h.o.h. 500 mm. Voor één of meerdere van de aansluitingen met de ruwbouw kan het Promat® SYSTEMGLAS ook in een, in het beton of het metselwerk ingeslepen, gleuf geplaatst worden.

De glasplaten worden in de fabriek op maat gezaagd en op de bouwplaats aangeleverd. Dit heeft onder meer te maken met de nodige beschermingsmaatregelen van de rand en het aanbrengen van een facetrand voor de verticale voegen. Dit, samen met de nauwe plaatsingstoleranties, brengt met zich mee dat inmeten op de bouwplaats zeer nauwkeurig moet gebeuren. Promat® SYSTEMGLAS platen kunnen alleen met gespecialiseerde zaagmachines in de fabriek op maat worden gezaagd.

- (*) De breedte van de PROMATECT®-H strook volgt uit de resultaten van de brandproef en de dikte van het Promat® SYSTEMGLAS 60:
- Promat® SYSTEMGLAS 60 Type 1: B = 100 mm
 - Promat® SYSTEMGLAS 60 Type 2 éénzijdig PVB: B = 104 mm
 - Promat® SYSTEMGLAS 60 Type 3 tweezijdig PVB: B = 108 mm

Promat® SYSTEMGLAS brandwerende deuren

Ontwikkelen en testen

Als onderdeel van het Promat® SYSTEMGLAS programma heeft Promat een uitgebreid aantal brandwerende glazen deuren ontwikkeld en getest. Deze ontwikkelingen zijn in diverse landen uitgevoerd met als gevolg dat Promat testrapporten biedt die geldig zijn in diverse landen, in het bijzonder Duitsland, Frankrijk, België en natuurlijk Nederland. Naast de brandwerendheidstesten, zijn ook uitgebreide mechanische testen en duurzaamheidproeven uitgevoerd. Een brandwerende deur kan niet los worden gezien van de wand waarin hij geplaatst is. Het hang- en sluitwerk en de zelfsluitende systemen vormen een integraal onderdeel van de brandwerende deur.

Deuren met uitstraling

Bij de Promat® SYSTEMGLAS deuren die door Promat zijn ontwikkeld is esthetica het belangrijkste uitgangspunt. Vooral in het houten Hoba assortiment zijn deuren met prachtig afgewerkte details. Deze houten deuren kunnen worden uitgevoerd zonder stijlen boven het kozijn, ze staan vrij in de wand volledig omringd door glas. De deurbladen en de glasruiten worden in de fabriek op maat gefabriceerd en zo op de bouwplaats geleverd. Samen met de nauwe plaatsings-toleranties brengt dit met zich mee dat het inmeten op de bouwplaats uiterst nauwkeurig moet gebeuren.

Overzicht 30 en 60 minuten brandwerende deurkozijn combinaties in Promat® SYSTEMGLAS



Kozijn: Hout (diverse hardhoutsoorten mogelijk).
Deur: Hout type G enkel.



Kozijn: Hout (diverse hardhoutsoorten mogelijk).
Deur: Hout type G dubbel, getest met tegengesteld draaiende deuren.



Kozijn: Hout (diverse hardhoutsoorten mogelijk).
Deur: Hout type N enkel - Deur met zeer slanke stijl en slotkast uitgezaagd in het glas.



Kozijn: Hout (diverse hardhoutsoorten mogelijk).
Deur: Hout type N dubbel - Deur met zeer slanke stijl en slotkast uitgezaagd in het glas.



Kozijn: Staal.
Deur: Staal enkel.



Kozijn: Staal.
Deur: Staal dubbel, getest met tegengesteld draaiende deuren.



Kozijn: PROMATECT®-H het glas 'verdwijnt' in de wand.
 Vloerafwerking met een plint voor praktische redenen (schoonmaken met water).
Deur: Staal enkel.



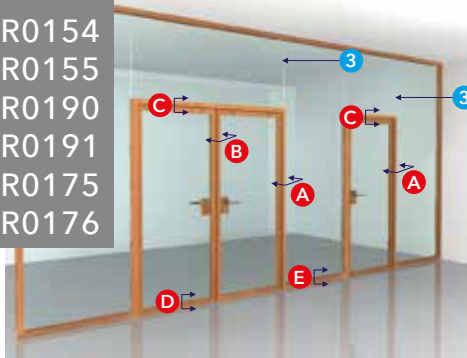
Kozijn: PROMATECT®-H het glas 'verdwijnt' in de wand.
 Vloerafwerking met een plint voor praktische redenen (schoonmaken met water).
Deur: Staal dubbel, getest met tegengesteld draaiende deuren.

Promat® SYSTEMGLAS - deur type Hoba enkele/dubbele aanslagdeur

30 minuten brandwerend

6.48a/b.30

2003-CVB-R0146
(Rev. 1)
2003-CVB-R0154
2003-CVB-R0155
2003-CVB-R0190
2003-CVB-R0191
2003-CVB-R0175
2003-CVB-R0176



In een Promat® SYSTEMGLAS wandstelsel wordt een zelfsluitende aanslagdeur geplaatst.

Technische toelichting:

- 1 Promat® SYSTEMGLAS 30.
- 2 Glastape.
- 3 Butt-joint voeg 6 mm, afgekit met Promat® SYSTEMGLAS siliconenkit. Het glas heeft op de verticale naden een facetrand.
- 4 Promat® SYSTEMGLAS deurframe met geminimaliseerde deurstijlen, zelfsluitend.
- 5 Promat® SYSTEMGLAS kozijn.
- 6 Glaslat.
- 7 Tocht- en geluidsdichting.
- 8 Deursluiser Dorma J 1596, inbouw.

Specificatie Hoba deuren:

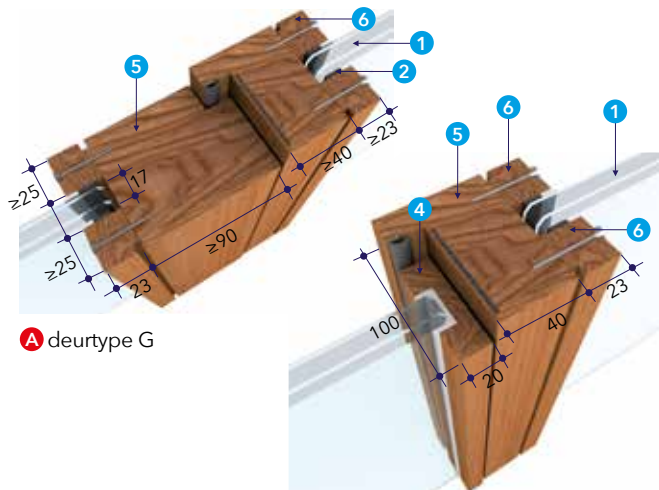
Er zijn 4 typen deuren:

- De enkele deur 7G
- De enkele deur 7N
- De dubbele deuren 8G
- De dubbele deuren 8N

De stijlen van de type N deuren zijn zeer slank en vallen binnen het kozijn. De deuren kunnen met verschillende draairichtingen worden uitgevoerd.

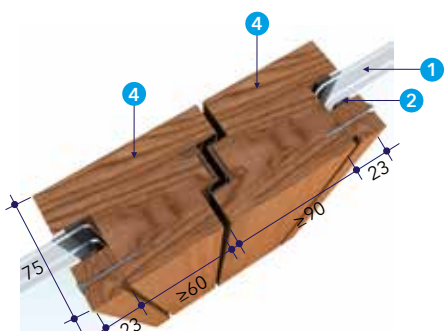
Geluidisolatie:

ISO 717 Rw Index in dB: 37

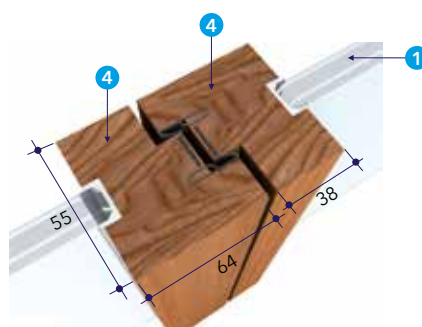


A deurtype G

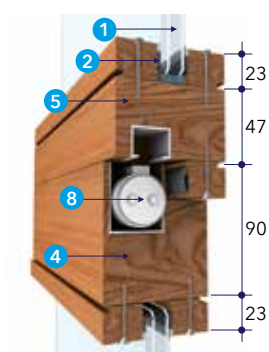
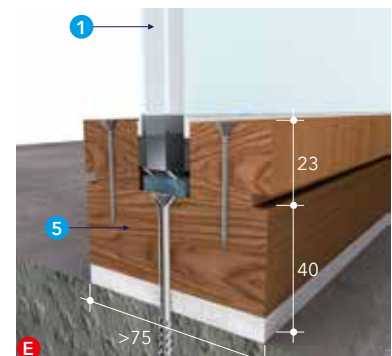
A deurtype N



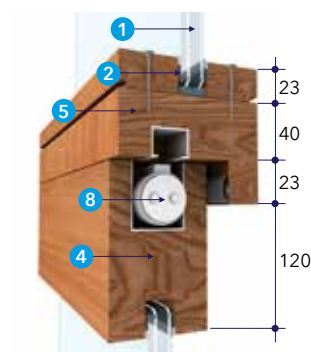
B deurtype G



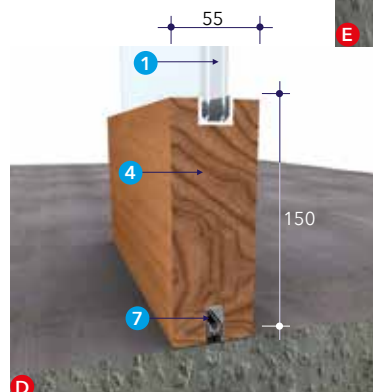
B deurtype N



C deurtype G



C deurtype N

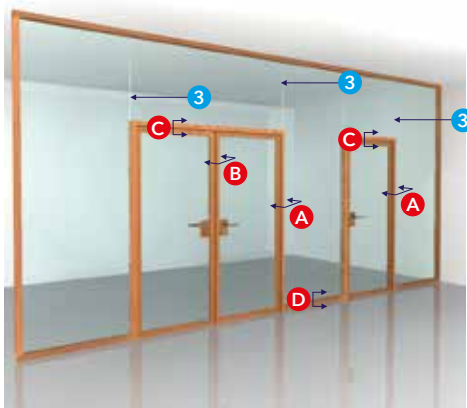


D

Promat® SYSTEMGLAS - deur type Hoba enkele/dubbele aanslagdeur 60 minuten brandwerend

6.48a/b.60

2002-CVB-R06548 (Rev. 1)



In een Promat® SYSTEMGLAS wandstelsel wordt een zelfsluitende aanslagdeur geplaatst.

Technische toelichting:

- 1 Promat® SYSTEMGLAS 60.
- 2 Glastape.
- 3 Butt-joint voeg 6 mm, afgekit met Promat® SYSTEMGLAS siliconenkit. Het glas heeft op de verticale naden een facetrand.
- 4 Promat® SYSTEMGLAS deurframe type 7N 60, met geminimaliseerde houten stijlen, zelfsluitend.
- 5 Promat® SYSTEMGLAS kozijn.
- 6 Glaslat.
- 7 Deursluiser Dorma I 1596 inbouw.

Specificatie Hoba deuren:

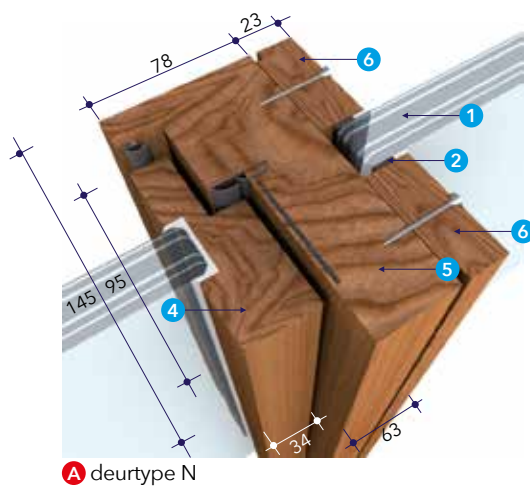
Er zijn 4 typen deuren:

- De enkele deuren 7G
- De enkele deuren 7N
- De dubbele deuren 8G
- De dubbele deuren 8N

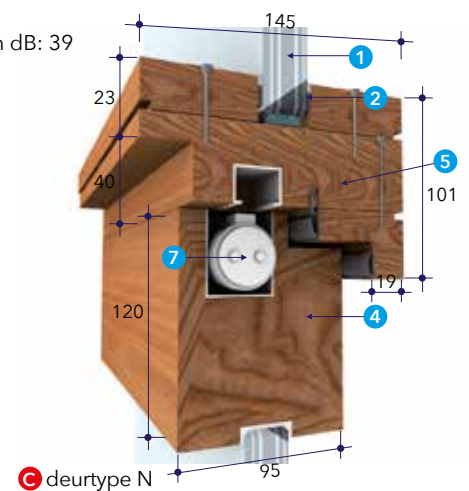
De stijlen van de type N deuren zijn zeer slank en vallen binnen het kozijn. De deuren kunnen met verschillende draairichtingen worden uitgevoerd.

Geluidisolatie:

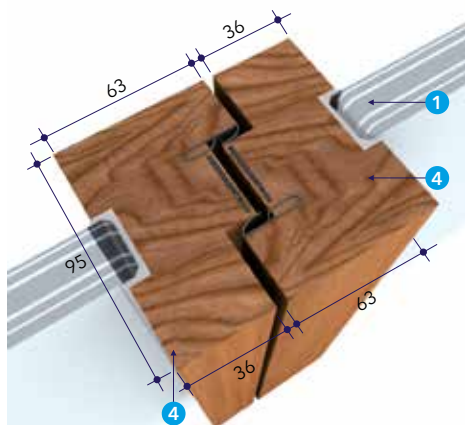
ISO 717 Rw Index in dB: 39



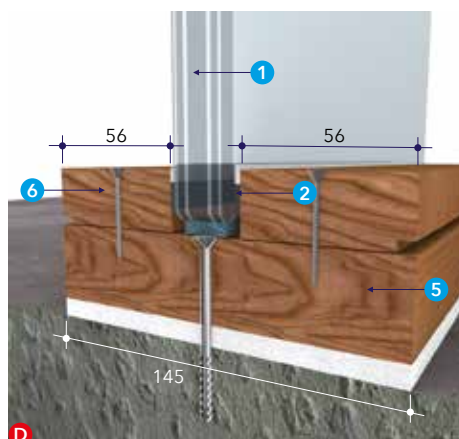
A deurtype N



C deurtype N



B deurtype N



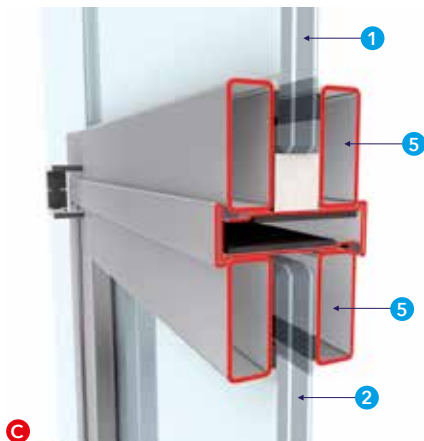
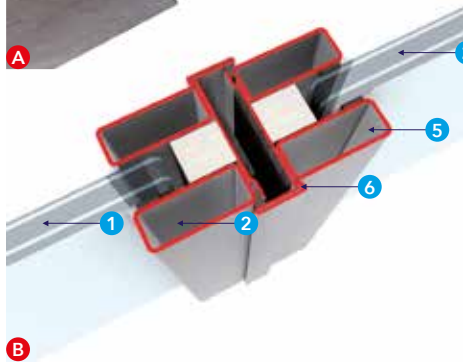
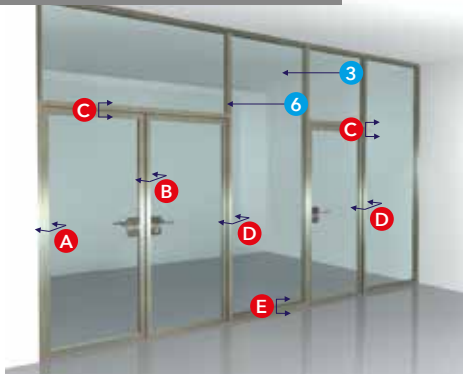
D

Promat® SYSTEMGLAS - deur type Staal enkele/dubbele aanslagdeur

30 en 60 minuten brandwerend

6.48a/b.30-60

2003 CVB-R0170
2001 CVB-R02732 (Rev. 1)
2003 CVB-R0047



In een Promat® SYSTEMGLAS wandstelsel wordt een zelfsluitende aanslagdeur geplaatst.

Technische toelichting:

- 1 Promat® SYSTEMGLAS 30 of 60 (d=17 of 25 mm).
- 2 Promat® SYSTEMGLAS deur 30 of 60 (d=17 of 21 mm).
- 3 Promat® SYSTEMGLAS wand.
- 4 Staalprofiel 60 x 25 x 2 mm (scharnierkant).
- 5 Staalprofiel 60 x 25 x 2 mm (niet scharnierkant).
- 6 Aanslagprofiel, geschroefd.

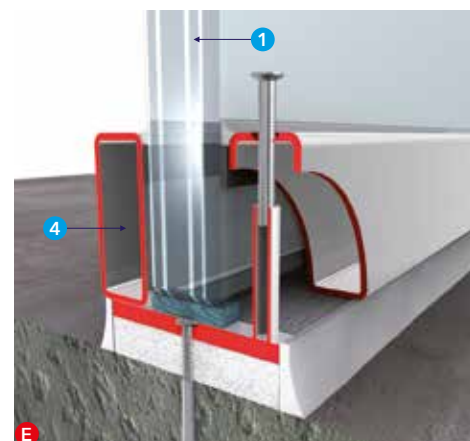
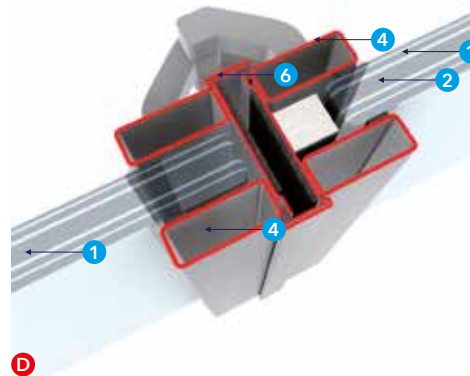
De voordelen samengevat:

- Volledig transparant.
- De verticale voegen worden met Promat® SYSTEMGLAS siliconenkit gedicht.
- Kozijn en deuren worden uit standaardprofielen vervaardigd.

De deuren kunnen met verschillende draairichtingen worden uitgevoerd.

Geluidisolatie:

ISO 717 Rw Index in dB: 39



Promat® SYSTEMGLAS - deur type SR

30 en 60 minuten brandwerend

6.48c.30-60

Een bijzondere innovatie in het Promat® SYSTEMGLAS assortiment van puien en deuren is de Promat® SYSTEMGLAS deur SR. Deze brandwerende glazen deur bestaat bijna voor het grootste deel uit glas. Het hang- en sluitwerk is elegant en van het eindresultaat kan men nauwelijks geloven dat het om een 60 minuten brandwerende deur gaat.

De Promat® SYSTEMGLAS deur SR maakt standaard deel uit van het assortiment.



